

FORC LED - FOTC LED



FORC S B LED
FOTC S B LED

BASE ISO B1 (base piana)
ISO B1 BASE (flat base)
BASE ISO B1 (base plate)

FORC S A LED
FOTC S A LED

BASE ISO A (fissaggio su spinotto)
ISO A BASE (mount on adapter socket)
BASE ISO A (emboîtement sur prises de connexion)



Radiocomando per versioni FORC (in dotazione)
Radio remote control for FORC versions (supplied)
Radiocommande pour version FORC (fournie)



Telecomando per versioni FOTC (in dotazione)
Cable remote control for FOTC versions (supplied)
Télécommande pour version FOTC (fournie)



FORC LED - FOTC LED

V DC	12	24
mA	400	200

Disponibile anche / Also available / Disponible aussi



FORC S M LED
FOTC S M LED

(Base 3 magneti, cavo spiralato e spina accendisigari)
(Base with 3 magnets, helix cable and cigarette lighter plug)
(Base 3 aimants, câble spiralé et fiche pour allume-cigare)



BD FORC S M LED

(Base 3 magneti, cavo spiralato, spina accendisigari e griglia)
(Base with 3 magnets, helix cable, cigarette lighter plug and grid)
(Base 3 aimants, câble spiralé, fiche pour allume-cigare et grille)

Codici / Codes

	FORC S LED RADIOCOMANDATO RADIO-CONTROLLED RADIO-COMMANDE		FOTC S LED TELECOMANDATO CABLE-CONTROLLED TELECOMMANDE	
	12V - 24V		12V - 24V	
B (ISO B1)	45200	45202	45240	45242
A (ISO A)	45208	45210	45244	45246
M	45216	45218	45248	45250
BD	45224	45226	-	-
RADIO REM. CONTROL (FORC)	28058 (12-24V)			
CABLE REM. CONTROL (FOTC)	28059 (12V)			
CABLE REM. CONTROL (FOTC)	28057 (24V)			

Fari brandeggianti a LED ad elevata resa luminosa con comando a distanza. Orientabili tramite il radiocomando (con azzeramento di posizione automatico) per le versioni **FORC S LED** o tramite telecomando per le versioni **FOTC S LED**.

Disponibili anche in versione magnetica: **FORC S M LED**, **FOTC S M LED** e **BD FORC S M LED** (dotato di griglia di protezione).

Tensione operativa

12V DC +/-10%
24V DC +/-10%

Motore

Due motoriduttori garantiscono la rotazione orizzontale completa e la rotazione verticale su di un arco di 260° circa. Cinque carboncini sinterizzati consentono i contatti elettrici tra la base fissa e la parte mobile del faro

Caratteristiche meccaniche

Cupola in policarbonato resistente alle alte temperature e base in nylon rinforzato fibra di vetro (fissaggio secondo norma ISO 4148, tipo B1 e A)

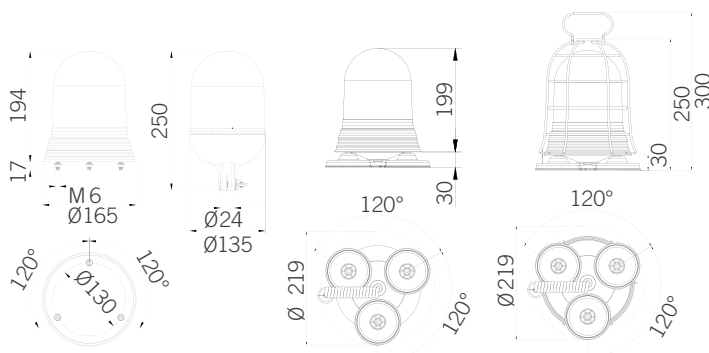
Caratteristiche luminose

Potente sorgente luminosa a LED (1 High Power LED), proiettata su riflettore, consente di ottenere un fascio luminoso estremamente intenso

Certificazioni / Certifications



EMC UNECE 10R **FORC S LED** E3 041222 (12-24V) **FOTC S LED** 041223 (12-24V)



FORC S B LED
FOTC S B LED

kg
1,15

FORC S A LED
FOTC S A LED

kg
0,95

FORC S M LED
FOTC S M LED

kg
2,60

BD FORC S M LED

kg
2,90



Remote controlled search beams with LED luminous source, extremely bright light output. Radio-controlled with automatic resetting. **FORC S LED** versions or cable operated **FOTC S LED** versions.

Magnetic versions also available: **FORC S M LED**, **FOTC S M LED** and **BD FORC S M LED** (with protection grid).

Voltages

12V DC +/-10%
24V DC +/-10%

Motor

Two worm gear motors guarantee a complete horizontal rotation and a vertical rotation (upwards and downwards at 260° approx.). Five sintered brushes allow electrical contacts between the fixed base and the moving part of the beam

Mechanical features

High heat resistant polycarbonate dome and fiberglass reinforced nylon base (according to ISO 4148, standard form B1 and A)

Optical features

Powerful LED source (1 High Power LED) projected on the reflector, producing a rich intense light beam



Phares orientables à LED avec commande à distance à haut rendu lumineux. Version avec radiocommande et retour automatique à la position zéro **FORC S LED** ou avec télécommande **FOTC S LED**.

Versions magnétiques disponibles : **FORC S M LED**, **FOTC S M LED** et **BD FORC S M LED** (avec grille de protection).

Tension d'alimentation

12V DC +/-10%
24V DC +/-10%

Moteur

Deux motoréducteurs garantissent une rotation horizontale complète et verticale (vers le haut et vers le bas) sur un arc de 260° environ. Cinq balais frittés assurent les contacts électriques entre l'embase fixe et la partie mobile du phare

Caractéristiques mécaniques

Dôme en polycarbonate à haute résistance à la chaleur et base en nylon renforcé fibre de verre (conforme à la norme ISO 4148, forme B1 et A)

Caractéristiques optiques

Une puissante source lumineuse LED (1 High Power LED) projetée sur le réflecteur, produit un intense faisceau de lumière