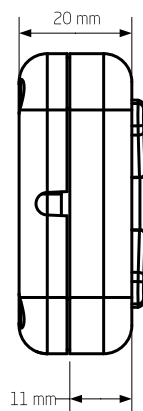
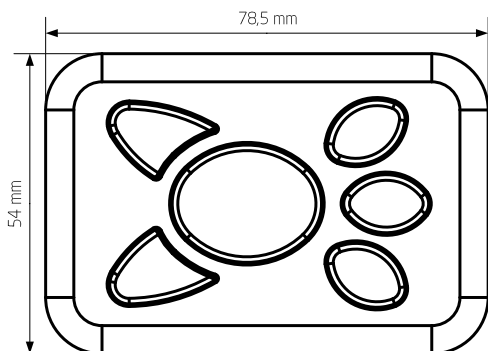


Das Mini-Bedienteil BT-210 ersetzt die Funktion des Alarm-Drehzugschalters mit drei zusätzlichen frei programmierbaren Funktionstasten, welche beliebigen Funktionen zugeordnet werden können.

Produkteigenschaften:

- **Standardfunktionen:**
 - Kennleuchten ein
 - Horntaster-Vorwahl
 - Dauersignal
- Alternativ auch mit neutraler Tastenmatte erhältlich
- Busverbindung zum Steuergerät MS-350
- Beleuchtete Tasten (mit Nacht-Auffindbeleuchtung)
- Akustische Funktionsrückmeldung
- Für Einbau und Aufbau geeignet



TECHNISCHE DATEN

Nennspannung	12 VDC (10,8 ... 14,4 VDC)
Stromaufnahme	< 200 mA im Betrieb < 0,5 mA in Bereitschaft
Temperaturbereich	
- Betrieb	-40 ... +70 °C
- Lagerung/Transport	-40 ... +85 °C
Gewicht	ca. 70 g
Abmessungen	78,5 x 54 x 22,5 mm
Zulassung	e1-034713 (EMV)